

# 台中市汽車商業同業公會

## 車輛查定認證書



全台汽車公會唯一指定合作鑑定單位

## SAA 鑑定等級說明 本頁僅供鑑定等級對照參考，並非實際鑑定結果

### 車體評價基準說明

檢查者根據目測來確認是否有整修作業，並把整修記錄下來。

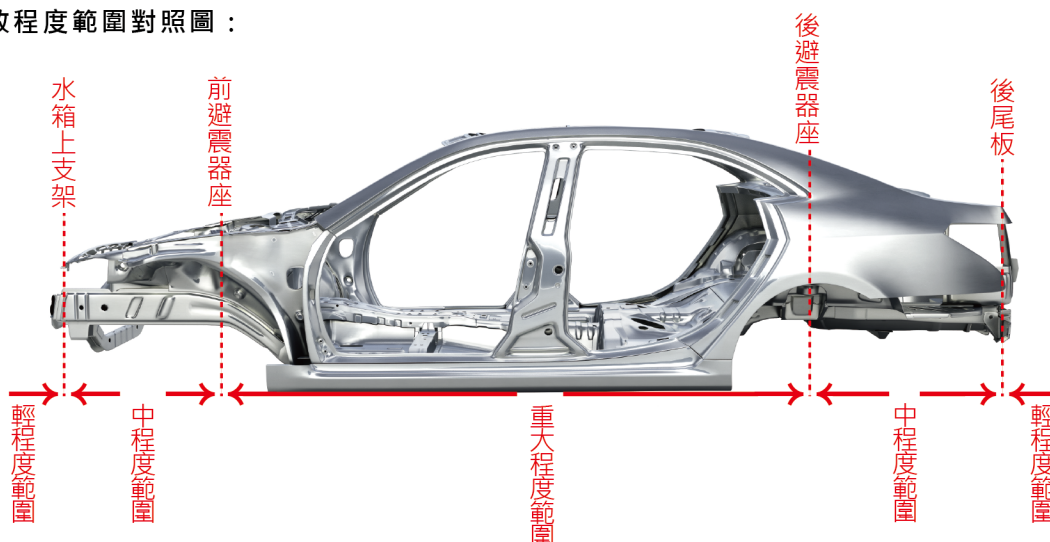
整修：指車身外觀藉由鈑修、烤漆等程序進行之維修作業。

更換：指車身外觀藉由更換程序之維修作業。

修復跡：指根據車輛事故或外力碰撞後，在車體骨架所產生之整修或更換跡。

| 評價等級 | 車體狀況說明                     |
|------|----------------------------|
| A+   | 車身外觀及車體結構無整修或修復跡           |
| A    | 車身外觀有整修跡，車體結構無修復跡          |
| B+   | 車身外觀有更換跡，車體結構無修復跡          |
| B    | 車體結構僅有輕程度的修復跡              |
| C    | 車身外觀熔接鈑件有更換跡，或車體結構有中程度的修復跡 |
| D    | 車體結構屬重大程度的修復跡              |
| E    | 車體主結構屬拼接之維修車輛              |

車體結構事故程度範圍對照圖：



### 內裝評價基準說明

車輛內裝：指汽車室內的裝潢，包含座椅、頂篷、門飾板、地毯等項目

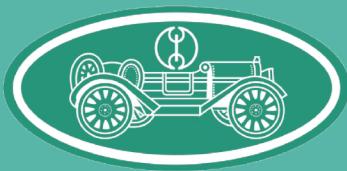
自然磨耗：指因平日使用所造成的磨耗

損傷痕：指人為不當使用或碰壞之損傷痕

| 評價等級 | 車輛內裝狀況說明         |
|------|------------------|
| A+   | 無任何小刮痕、損傷及清潔的必要  |
| A    | 有不明顯的自然磨耗、損傷痕    |
| B    | 有明顯的自然磨耗、損傷痕或小缺件 |
| C    | 車內裝潢缺件、損壞與嚴重的損傷痕 |

注意事項：

- 1、本報告僅針對受測車輛現況提出檢查報告，並不包含售後保固與保證服務。
- 2、本報告僅對車輛現況進行檢測，其檢測結果並不代表其檢查後之車況不會改變。
- 3、本報告僅提供委託者參考檢測當時車況，並不作為法律訴訟之文件證物。
- 4、本報告所記載之儀錶里程，為車輛檢查時儀錶所顯示之里程數，並不為車輛實際行駛里程。
- 5、SAA 車輛鑑定報告表有效期限自報告表產出日起 60 天內。



# 車輛查定認證書

台中市汽車商業同業公會

報告編號

SAA20718240603002

車商名稱

鴻興汽車商行

鑑定日期

20240603



## 鑑定車輛資料與規格配置

車輛廠牌：HINO

車輛形式：300

出廠年月：201504

引擎號碼：N04CUS22002

車身號碼：XZU6404003498

錶顯里程數：81,127 KM  
(鑑定時儀錶顯示之數字)

排檔方式：手排

傳動方式：2WD

排氣量：4,009 CC

### 車體評價

A

### 內裝評價

A

### 車輛鑑定結果

1

車身號碼鑑定檢查

正常

2

引擎號碼鑑定檢查

正常

3

泡水車鑑定檢查

無泡水車痕跡之情事

4

營業車鑑定檢查

非曾為營業計程車之情事

### 其他檢查項目

電瓶電壓

正常  
12.6V

電瓶電壓正常標準值應為12V以上

左前胎紋

正常  
5.5mm

右前胎紋

正常  
5.5mm

冷氣溫度

正常  
6°C

冷氣出風口之正常標準值溫度為8°C以內

左後胎紋

正常  
5.4mm

右後胎紋

正常  
5.4mm

胎紋磨耗指數之正常標準值應高於1.6公釐(mm)以上



SAA 鑑定

全台汽車公會唯一指定合作鑑定單位

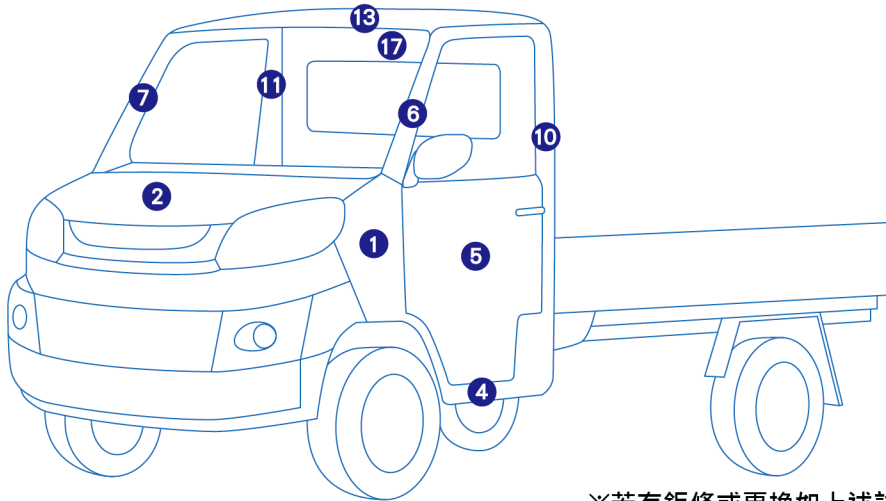


# 車輛查定認證書

台中市汽車商業同業公會

## 車身外觀鈹修與更換註記

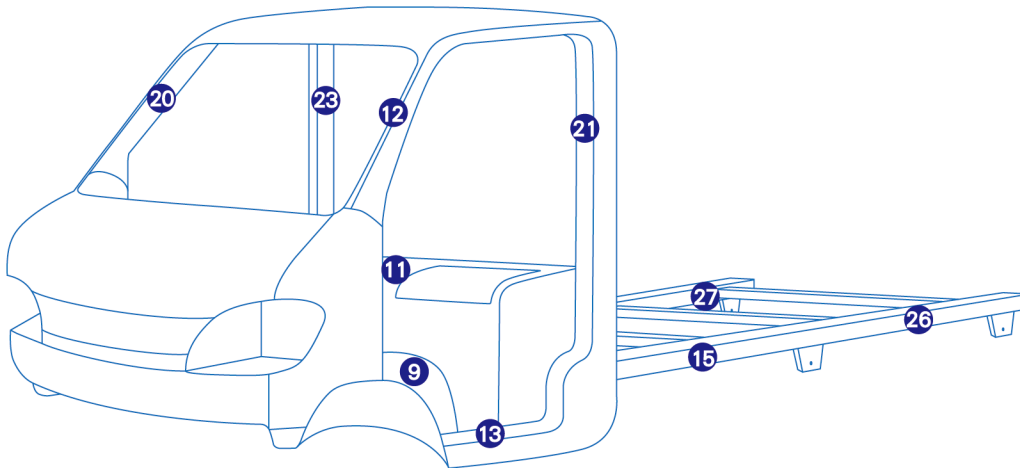
- |            |            |            |
|------------|------------|------------|
| 1. 左前葉子板   | 2. 前面板     | 3. 右前葉子板   |
| 4. 左戶定外板   | 5. 左前門     | 6. 左前A柱外板  |
| 7. 右前A柱外板  | 8. 右前門     | 9. 右戶定外板   |
| 10. 左B柱外板  | 11. 右B柱外板  | 12. 左後門    |
| 13. 車頂     | 14. 右後門    | 15. 左後C柱外板 |
| 16. 右後C柱外板 | 17. 車頭後箱檔板 |            |



※若有鈹修或更換如上述註記，無異常則空白不註記。

## 車體結構損傷與修復註記

- |              |             |             |
|--------------|-------------|-------------|
| 1. 引擎室前中間下底板 | 2. 左前劍尾     | 3. 引擎室左側下底板 |
| 4. 左前車大樑     | 5. 水箱下支架    | 6. 右前車大樑    |
| 7. 引擎室右側下底板  | 8. 右前劍尾     | 9. 左前避震器座   |
| 10. 右前避震器座   | 11. 後箱後檔板下座 | 12. 左前A柱內板  |
| 13. 左側戶定內板   | 14. 左側車底板   | 15. 貨床左大樑中段 |
| 16. 車底板(中)   | 17. 貨床右大樑中段 | 18. 右側車底板   |
| 19. 右側戶定內板   | 20. 右前A柱內板  | 21. 左B柱內板   |
| 22. 後座椅車底板   | 23. 右B柱內板   | 24. 左C柱內板   |
| 25. 後箱左底板內側  | 26. 左後大樑    | 27. 右後大樑    |
| 28. 後箱右底板內側  | 29. 右C柱內板   |             |



※若有鈹修或更換如上述註記，無異常則空白不註記。